

HuddleCam-HD™ 3X

Hướng dẫn sử dụng Camera USB PTZ

Vui lòng đọc Hướng dẫn sử dụng trước khi cài đặt và sử dụng camera để đảm bảo hoạt động tối ưu nhất

www.HuddleCamHD.com

Mang đến giải pháp hội thảo bằng Video USB cho thế kỷ 21



HuddleCamHD



USB 2.0 | RS232 |

Đặc điểm kỹ thuật của camera:

Độ phân giải: HD đầy đủ 1920x1080 30FPS

Thu phóng: Thu phóng quang học 3x

Cảm biến: 1/3" CMOS, 2.1 MegaPixel

Trường quan sát: 45 độ

Ống kính: f= 5-50 mm F2.0-2.8

PTZ: 359 độ ngang, 240 độ dọc

Video: USB2.0

Điều khiển: RS-232 Visca vào/ra

Từ xa: Từ xa hồng ngoại điều khiển PTZ

w/Nhanh/Chậm

Chỉnh trước: 64 chế độ chỉnh trước

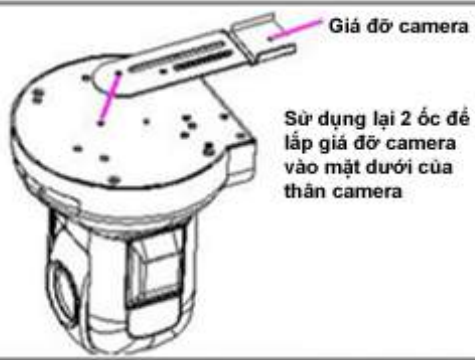
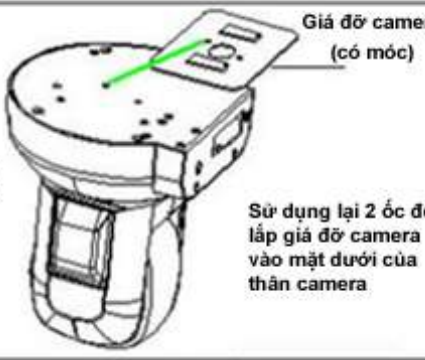
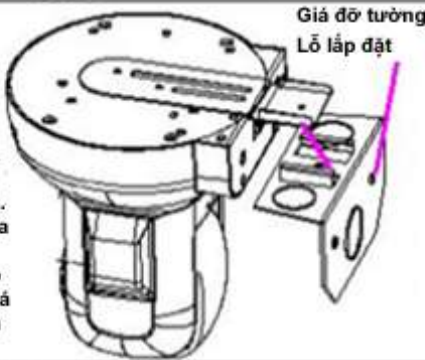
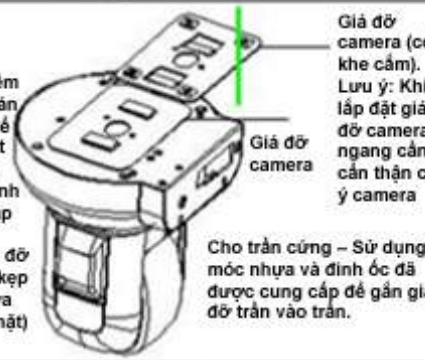
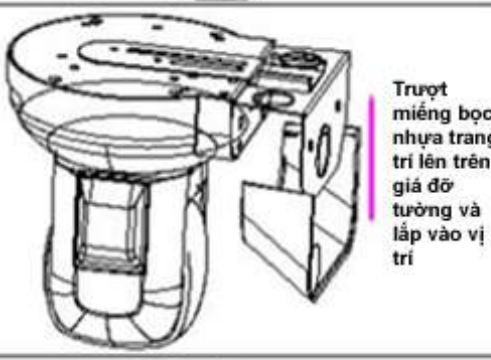
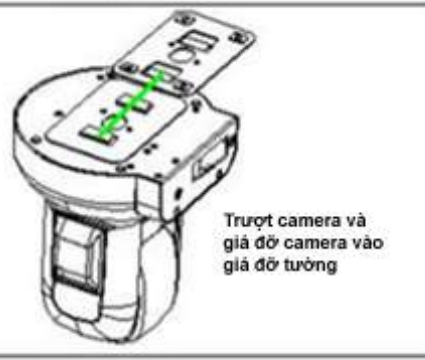
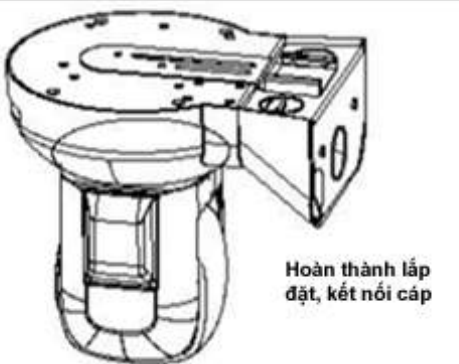

Màu sắc: Bạc/Đen/Trắng

Bảo hành: 1 năm



Giá chỉ 699\$, bạn đã sở hữu công cụ cho video 1080p và điều khiển 2 chế độ: PTZ/trình điều khiển kết nối video

Lắp đặt lên trần và tường.....

Cài đặt lên tường	Cài đặt lên trần
<p>Bước 1:</p> <p>Loại bỏ 2 ốc an toàn quanh giá đỡ 3 chân (bước không có trên hình) đến đáy thân camera. Giữ lại ốc</p>  <p style="text-align: right;">Giá đỡ camera</p> <p style="text-align: right;">Sử dụng lại 2 ốc để lắp giá đỡ camera vào mặt dưới của thân camera</p>	<p>Bước 1:</p> <p>Loại bỏ 2 ốc an toàn quanh giá đỡ 3 chân (bước không có trên hình) đến đáy thân camera. Giữ lại ốc</p>  <p style="text-align: right;">Giá đỡ camera (có móc)</p> <p style="text-align: right;">Sử dụng lại 2 ốc để lắp giá đỡ camera vào mặt dưới của thân camera</p>
<p>Bước 2:</p> <p>Sử dụng tấm nhựa và đinh ốc được cung cấp để lắp giá đỡ tường (bước không có trên hình). Thêm giá đỡ camera vào giá đỡ tường. Sử dụng đinh ốc có sẵn để khoá chặt giá đỡ camera vào giá đỡ tường</p>  <p style="text-align: right;">Giá đỡ tường Lỗ lắp đặt</p>	<p>Bước 2:</p> <p>Cho trần ngôi mềm – cắt một đoạn ván ép 12" x 23.75" để sử dụng như một cầu nối trên trần ngôi. Sử dụng đinh ốc được cung cấp (Không có màu nhựa) để gắn giá đỡ trần vào ván ép, kẹp ngôi trần vào giữa (Đừng làm quá chặt)</p>  <p style="text-align: right;">Giá đỡ camera (có khe cắm). Lưu ý: Khi lắp đặt giá đỡ camera ngang cần cân thận chú ý camera</p> <p style="text-align: right;">Giá đỡ camera</p> <p style="text-align: right;">Cho trần cứng – Sử dụng móc nhựa và đinh ốc đã được cung cấp để gắn giá đỡ trần vào trần.</p>
<p>Bước 3:</p>  <p style="text-align: right;">Trượt miếng bọc nhựa trang trí lên trên giá đỡ tường và lắp vào vị trí</p>	<p>Bước 3:</p>  <p style="text-align: right;">Trượt camera và giá đỡ camera vào giá đỡ tường</p>
<p>Bước 4:</p>  <p style="text-align: right;">Hoàn thành lắp đặt, kết nối cáp</p>	<p>Bước 4:</p>  <p style="text-align: right;">Hoàn thành lắp đặt, kết nối cáp</p>

Một phần của dòng Camera HuddleCamHD



HUDDLECAMHD 10X

HuddleCamHD | Zoom quang học 10X
USB 3.0 | 1920x1080p



HUDDLECAMHD 18X

Zoom quang học 18X
USB 3.0 1920x1080p



HUDDLECAMHD 20X

HuddleCamHD | Zoom quang học 20X
USB 3.0 | 1920x1080p



BlueJeans



easymeeting.net



FUZEBOX



VSee



zoom



Hỗ trợ và Phục vụ Phòng họp trực tuyến



Hệ thống Haverford 100% sử dụng năng lượng mặt trời

Tham gia với chúng tôi
Hội thảo qua Web USB
3.0 mỗi Thứ sáu @12PM
EST 9AM PST
Nhấn vào đây để Đăng Ký

Hệ thống Haverford là công ty tích hợp
thiết kế tập trung và hỗ trợ và dịch vụ
khách hàng.

Tổng công ty Hệ thống Haverford có
hệ thống Video với tất cả công nghệ
sẵn có để trình diễn mẫu

Gọi cho chúng tôi để
thêm thông tin:

Số miễn phí: (800) 486-5276



Copyright 2014© Haverford Systems