



Conference Room Systems

Equipment, Technology and Systems for the High Tech Conference Room

800-486-5276

HuddleCam-HD™ 12x

MANUAL DEL PRODUCTO

www.HuddleCamHD.com

**SOLUCIONES VIDEOCONFERENCIA DE USB
PARA EL SIGLO 21**



HuddleCamHD

USB 3.0 HD Camera

[Precauciones.....](#)

[Tips de seguridad.....](#)

- Por favor lea este manual cuidadosamente antes de usar la cámara.
- Evite daño por estrés, vibraciones violentas o filtración de líquido durante la transportación, almacenaje e instalación.
- Ten cuidado con la cámara durante la instalación para prevenir daños al estuche de la cámara, puertos, lentes o mecanismo PTZ.
- No aplicar un voltaje excesivo. (Use solamente el voltaje especificado) De lo contrario, podría experimentar una descarga eléctrica.
- Mantenga la cámara alejada de fuentes electromagnéticas fuertes.
- No apuntar la cámara a fuentes de luz brillante (ejemplo: luces brillantes, el sol, entre otros) por largos períodos de tiempo.
- No limpie la cámara con ningún químico activo o detergente corrosivo.
- No desarme la cámara o ninguno de los componentes de la misma. Si surgen algunos problemas, por favor contacte con su proveedor autorizado.
- Después de un largo plazo de uso, los componentes movibles se pueden desgastar. Contante a su distribuidor autorizado para reparaciones.

[Accesorios proporcionados](#)

- Video Cámara a Color HD (1)
- Adaptador de corriente 12V/2.5A DC (1)
- CABLE RS232 (1)
- Cable USB A-B 3.0 (2mts.), Línea de Control Serial
- Control Remoto IR (1)
- Manual de Usuario (1)

Conexiones del panel posterior

Interfaz de Alta Definición: USB 3.0
Interfaz de Control de Señal: mini DIN-8 (VISCA IN/RS232)
Configuración de Control de Señal: Interruptor DIP Pin 7/señal TTL;
Velocidad de baudios: 9600bps
Interfaz de Fuente de Poder: Enchufe DC 12V

Eléctrico.....

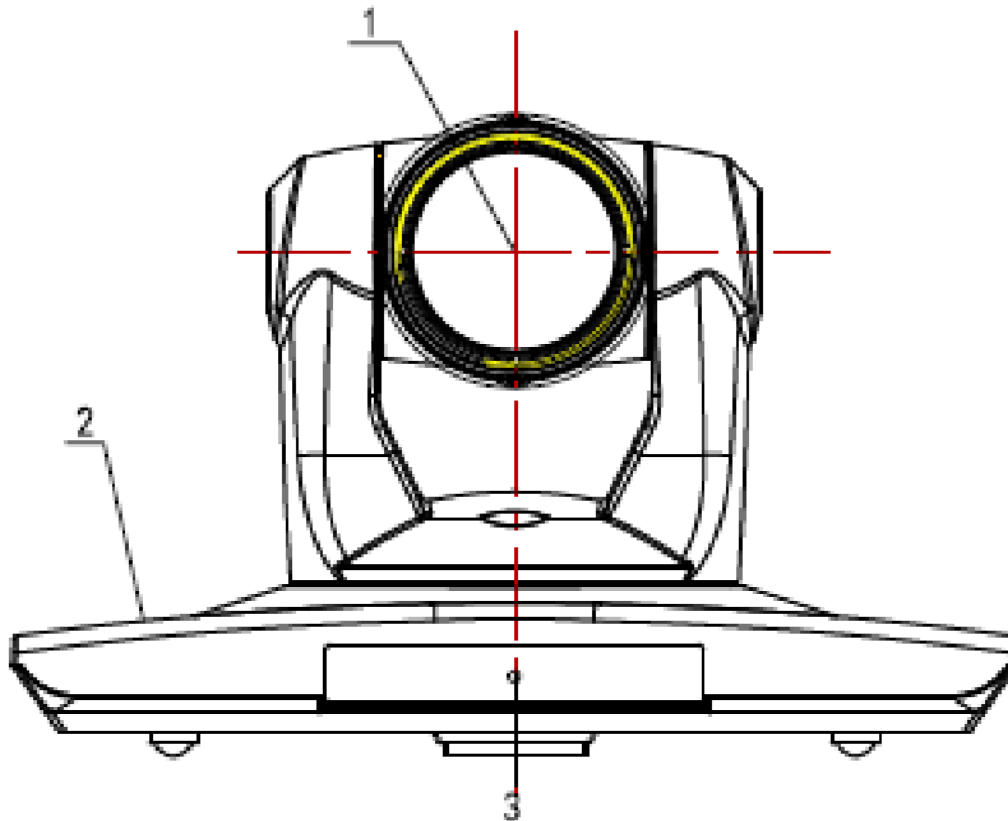
Adaptador de Fuente de Poder: 12V DC/2A
Entrada de Voltaje: 12V DC (10.5-14V DC)
Entrada de Poder: 24W (MAX)

Estructura.....

Material: Aluminio, Plástico
Dimensiones (Ancho x Alto x Profundidad):
10.44 in. (265.176mm) x 6.75 in. (171.45mm)
x 5.81 in. (147.574mm)
Masa: 3.32 lbs. (1.51 kg.)
Ambiente de trabajo: Interiores
Temperatura de operación: 32°F (-0°C) a 113°F (+45°C)
Temperatura de almacenaje: -14°F (-10°C) a 140°F (+60°C)
Color: Plateado Gris

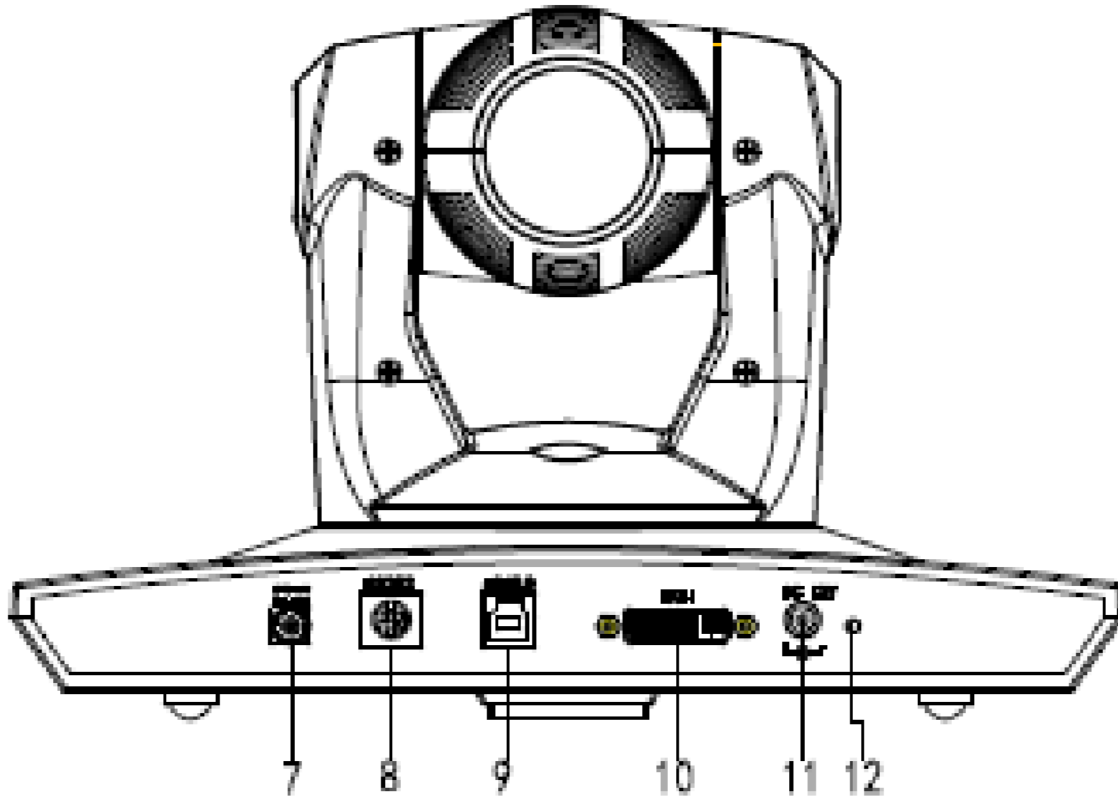
Panel Posterior y Funcionamiento

1. Vista frontal



- 1. Lente
Zoom Óptico 18x
- 2. Base de la Cámara
Base de la cámara.
- 3. Receptor IR
Para recibir la señal del Control Remoto IR.

2. Vista Posterior



7. Selección de Sistema

Para seleccionar la resolución de salida.

8. Puerto VISCA IN

Para controles remotos alámbricos de un 3rd party PC, joystick, entre otros...

9. Interface macho de USB 3.0 B

Para conectar al puerto USB 3.0 de la PC (NO es compatible con puertos USB 2.0).

10. Salida de Video DVI-I

Provee una salida de video simultánea al monitor tanto digital como analógica.

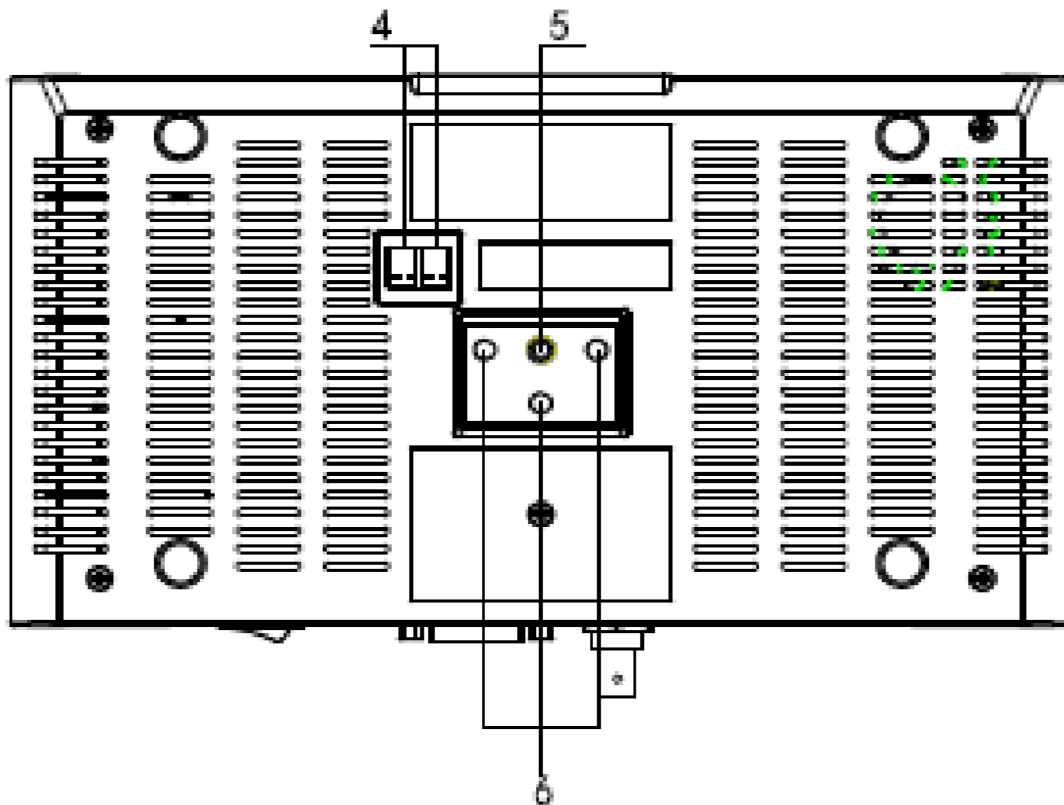
11. Entrada de Fuente de poder 12VDC Jack

Solo use el adaptador de poder proporcionado con esta cámara.

12. Luz de indicador de encendido

El LED rojo se ilumina cuando la unidad está encendida.

[2. Vista Inferior](#)



4. Interruptores DIP

Para poner los modos de configuración de la cámara.

5. Hoyo del tornillo para el trípode

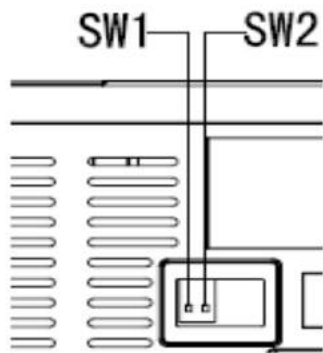
Aceptará tornillos de 1/4-20 de trípodes de terceros y montura de pared o techo.

6. Hoyos para monturas adicionales

Aceptará tornillos de 1/4-20 de trípodes de terceros y montura de pared o techo.

4. Configuración de Interruptores DIP e interruptor rotativo

Interruptores DIP - Para poner los modos de configuración de la cámara.



	SW2-2	SW2-1	instruction
1	ON	OFF	Undefined
2	OFF	OFF	Updating mode
3	OFF	ON	Debugging mode
4	ON	ON	Working mode

Nota: Cuando esté cambiando la configuración de los Interruptores DIP, haga todos los cambios con la cámara apagada.

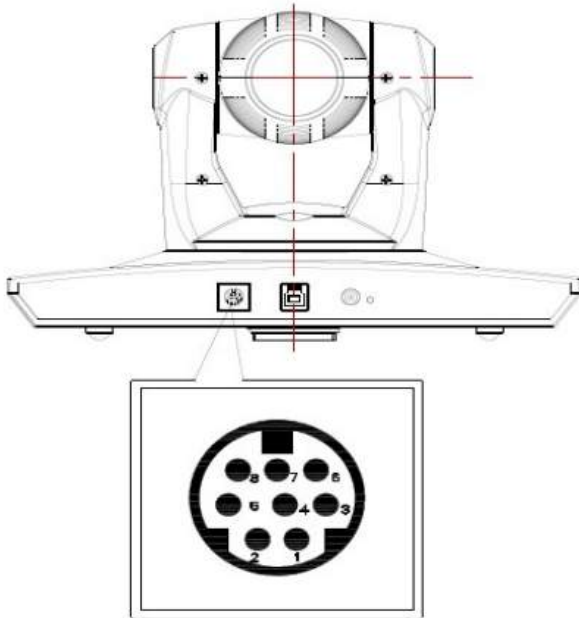
Interruptores Rotativos - Para seleccionar la resolución de salida.

<u>Dial Setting</u>	<u>Resolution</u>
0	1080p-60
1	1080p-50
2	1080p-30
3	1080p-25
4	720p-60
5	720p-50
6	720p -30
7	720p -25
8	---
9	---
A	---
B	---
C	---

D	---
E	---
F	---

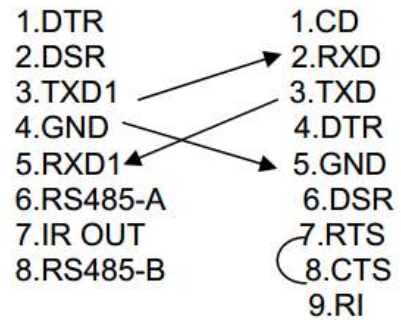
Información de Cable de Conexión.....

Referencia VISCA RS-232C - IN

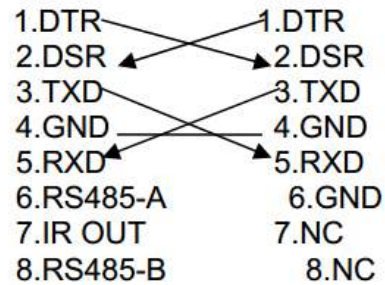


No.	Function
1	DTR
2	DSR
3	TXD 1
4	GND
5	RXD 1
6	RS485-A
7	IR OUT
8	RS485-B

Camera Windows DB-9



Camera Mini DIN



MENÚ OSD

Menú de visualización en pantalla - Use el menú OSD para acceder y cambiar la configuración de la cámara.

Nota: No puede mover la cámara manualmente (inclinar/ladear) cuando el menú OSD esté visible en la pantalla.

El menú es el siguiente:

- **LENGUAJE** **Valor predeterminado: Inglés**
Los lenguajes disponibles en el menú: Chino/Inglés
- **OPCIONES DEL SISTEMA**
 - **PROTOCOLO** **Valor predeterminado: VISCA**
Cambiar el tipo de protocolo de la cámara: Visca/Pelco-P/Pelco-D
 - **ADDR** **Valor predeterminado: 01**
Visca (1-7) Pelco-P/Pelco-D (1-63)
 - **Velocidad de Baudios** **Valor predeterminado: 9600**
2400/4800/9600/115200
 - **RS485** **Valor predeterminado: Off (apagado)**
Cuando use comunicación RS485 (On/Off) (encendido/apagado)
 - **ARM. VER** **Valor predeterminado: 1.0A**
Cuando use comunicación RS485 (On/Off) (encendido/apagado)
 - **FPGA. VER** **Valor predeterminado: 1.0**
Cuando use comunicación RS485 (On/Off) (encendido/apagado)
 - **CAM. VER** **Valor predeterminado: 010404**
Cuando use comunicación RS485 (On/Off) (encendido/apagado)
 - **MODELO** **Valor predeterminado: UH-S**
Automático/Manual

- **OPCIONES DE CÁMARA**

- **EXPOSICIÓN**

- **MODO DE EXPOSICIÓN** Valor predeterminado: Automático
Automático/Manual/Obturador/Iris
- **OBTURADOR** Valor predeterminado: --
1/60, 1/90, 1/100, 1/125, 1/180, 1/250, 1/350, 1/500, 1/725,
1/100, 1/1500, 1/2000, 1/3000, 1/4000, 1/6000, 1/10000 (Sólo
disponible en el modo manual del obturador)
- **GANANCIA** Valor predeterminado: --
0-13 (Sólo disponible en el modo manual de Iris)
- **BRILLO** Valor predeterminado: 5
0-9
- **MODO EV.** Valor predeterminado: Off (apagado)
On/Off (encendido/apagado) (Sólo disponible en el modo no
manual)
- **NIVEL** Valor predeterminado: --
-3-3
- **WDR** Valor predeterminado: Off (apagado)
On/Off (encendido/apagado)
- **NIVEL** Valor predeterminado: --
0-5



- **COLOR**

- **MODO WB** Valor predeterminado: ATW
Modo de balance de blancos:
Auto/Indoor (interiores)/Outdoor(exteriores)/OnePush(un
click)/ATW/Manual
- **GANANCIA R.** Valor predeterminado: --
Ganancia de rojo 0-50 (Únicamente disponible en el modo
manual)
- **GANANCIA B.** Valor predeterminado: --
Ganancia de azul 0-50 (Únicamente disponible en el modo
manual)

- **GAMMA** Valor predeterminado: 0
Configuración de gamma: 0-3
- **SATURACIÓN** Valor predeterminado: 3
Configuración de saturación: 0-9
- **APERTURA** Valor predeterminado: 5
Configuración de apertura: 0-9
- **FLICK** Valor predeterminado: Off (apagado)
Configuración de Flick 50HZ/60HZ/Off (apagado)
- **NIVEL NR** Valor predeterminado: 2
Configuración de nivel NR: 0-9
- **CONTRASTE** Valor predeterminado: 3
Configuración de Contraste: 0-9

- **LENTE**
 - **ENFOQUE** Valor predeterminado: Auto
Auto/Manual

- **OPCIONES PT**
 - **ACTO DE POTENCIA** Valor predeterminado: Off (apagado)
0/1, Off (apagado)
 - **SPEEDBYZ** Valor predeterminado: On (encendido)
Mientras más zoom tenga la cámara más lento es la inclinación y el pando
On/Off (encendido/apagado)
 - **MODO DE MONTURA** Valor predeterminado: Up (arriba)
Up/Down (arriba/abajo)
 - **VELOCIDAD M. IR** Valor predeterminado: 16
Velocidad de movimiento del control remoto IR: 5-24
 - **VELOCIDAD Z. IR** Valor predeterminado: 07
Velocidad de movimiento del control remoto IR: 1-7
 - **VELOCIDAD MIN.** Valor predeterminado: 0
Velocidad de inicio mínima para el serial de comando: 0-9

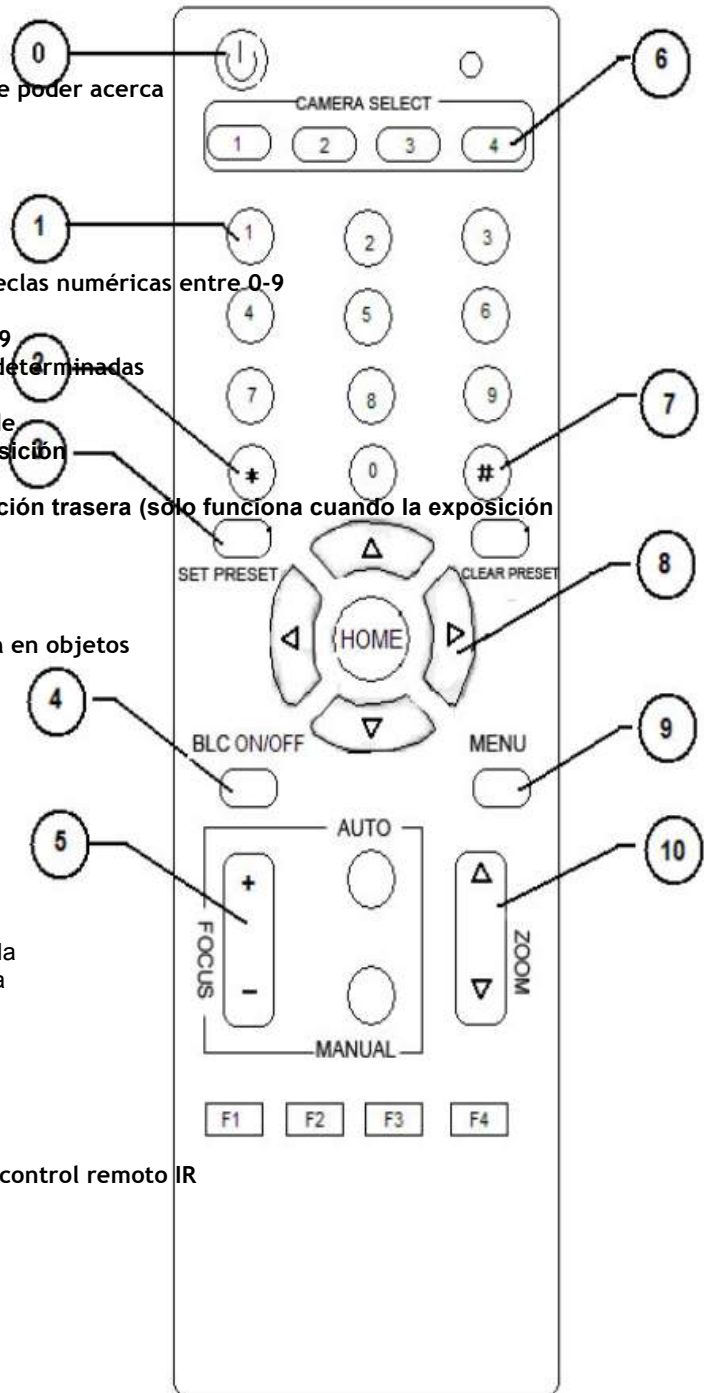
- **VELOCIDAD DE BARRIDO** Valor predeterminado: 4-15
Velocidad de movimiento:
- **FORMATO V.** Valor predeterminado: por el interruptor rotativo
Selecciona la resolución de salida (Anula la configuración del interruptor rotativo hasta el siguiente ciclo de encendido)
 - 1080p60, 1080p50, 1080p30, 1080p25, 720p60, 720p50, 720p30, 720p25
- **REINICIO**
 - **SISTEMA DE REINICIO** Valor predeterminado: NO
Sistema de reinicio: Protocolo: VISCA; Dirección : 1; Velocidad de baudios: 9600; RS485: Off (apagado) (Yes/No) (si/no)
 - **REINICIO DE CÁMARA** Valor predeterminado: NO
Parámetro de reinicio de cámara (On/Off) (encendido/apagado)
 - **REINICIO DE PT.** Valor predeterminado: NO
Acto de potencia: Off; Velocidad por zona: On; Modo de montura: Up; Velocidad de movimiento IR: 16; Velocidad del zoom IR: 7; Velocidad mínima: 0; Velocidad de barrido 10 (On/Off) (encendido/apagado)
 - **Reinicio de todo** Valor predeterminado: NO
Todo lo anterior
- **AYUDA**
Abre la pantalla de navegación de ayuda del control remoto
 -  Seleccionar menú
 -  Cambiar configuración
 - **HOME** Entrar
 - **MENU** Regresar
- **SALIR**
 - **Guardar** Yes/No (si/no)

**Nota: Presione la tecla (HOME) para confirmar
Presione la tecla (MENU) para regresar al menú principal**

Control Remoto IR (Nota: Algunos botones no funcionan para todos los modelos de cámaras)

Después de presionar la tecla stand by,
La cámara entrará en modo de reposo
Presione otra vez y la cámara se encenderá.
(Nota: El modo de reposo tiene un consumo de poder acerca de la mitad del consumo normal)

0. Teclas numéricas
Para configuración
1. Tecla *
2. Para uso de combinación de teclas
3. Tecla de establecimiento predeterminado:
Tecla de establecimiento predeterminado + teclas numéricas entre 0-9
Tecla de limpieza de predeterminados.
Tecla de limpieza + teclas numéricas entre 0-9
O .##+##. para limpiar todas las opciones predeterminadas
4. Tecla de control BLC
BLC ON (encendido): Enciende la luz trasera de
Compensación (sólo funciona cuando la exposición
está configurada en modo automático)
BLC OFF (apagado): Apaga la luz de compensación trasera (sólo funciona cuando la exposición
está configurada en modo automático)
5. Control de enfoque
Focus+: para enfoque lejano
Focus-: para enfoque cercano
Enfoque automático: automáticamente enfoca en objetos
Que se encuentra en el centro del marco
Enfoque manual: para uso de enfoque + y -
6. Selección de dirección de la cámara:
Seleccionar la cámara que
quieres controlar
7. Tecla #
Para uso de combinaciones de teclas
8. Control de pando/inclinación
Presione tecla ▲ : subir
Presione tecla ▼ : bajar
Presione tecla ◀ : para pando hacia la izquierda
Presione tecla ▶ : para pando hacia la derecha
Tecla (HOME): para volver al menú principal
9. Configuración del menú
Abrir o cerrar el menú OSD
10. Control de zoom
Zoom ▼ Alejar
Zoom ▲ Acercar
11. Selección de la dirección de la cámara con el control remoto IR
(*)(#)+(F1): Dirección de cámara No. 1
(*)(#)+(F2): Dirección de cámara No. 2
(*)(#)+(F3): Dirección de cámara No. 3
12. (*)(#)+(F4): Dirección de cámara No. 4



Instrucciones de conexión.....

1. Conecte el adaptador de corriente (incluido) a la cámara.
2. Espere a que la cámara entre en posición de inicio.
3. Conecte el cable USB 2.0 (incluido) a la cámara y al puerto USB 2.0 de la PC.
4. Seleccione y configure la cámara con el software de su preferencia.

NOTA: No seguir estas instrucciones podría derivar en la falla de la conexión de la cámara con la PC.

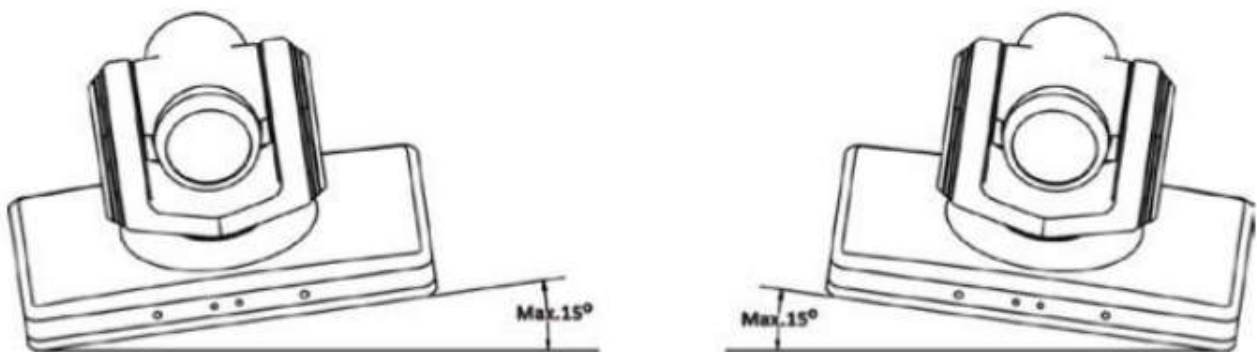
Cuidado de la unidad.....

Remueva polvo o suciedad de la superficie del lente de la cámara con un soplador (disponible comercialmente).

[Instrucciones de Instalación.....](#)

[Instalación de Escritorio.....](#)

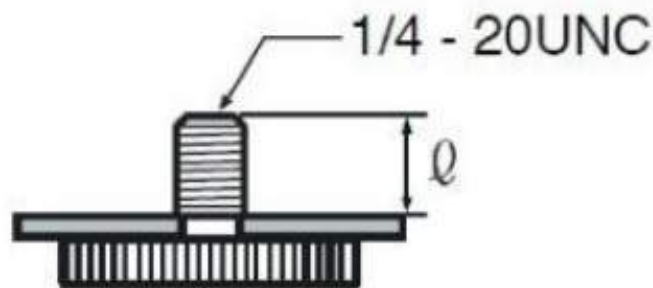
Cuando use la HuddleCam™ en un escritorio, tome en cuenta que estará nivelada. Si quiere usar la cámara en una superficie inclinada, tome en cuenta que el ángulo sea menor a 15 grados para asegurar que el mecanismo de pandeo e inclinación funcionarán de manera correcta.



[Instalación del Trípode.....](#)

Cuando esté usando la HuddleCam™ con un trípode, atornille el trípode al inferior de la cámara. El tornillo del trípode debe encajar según las siguientes especificaciones:

Nota: El trípode debe estar parado sobre una superficie nivelada.



$$\ell = 5 - 7 \text{ mm}$$

Solución de Problemas.....

Problema	Causa	Solución
La cámara no tiene corriente	El adaptador de corriente debe estar desconectado del enchufe o del conector de corriente de la cámara	Verifique las conexiones entre la cámara, el adaptador de corriente y el enchufe. Si algo está desconectado, reconéctelo.
La cámara no se conecta a la PC via USB.	El cable USB está dañado.	Pruebe con otro cable USB
	La cámara se conecta a veces.	Conecte el cable USB solamente cuando la cámara haya arrancado completamente.
La cámara no realiza pando, inclinación y/o zoom.	El menú se está mostrando actualmente en la pantalla	Intente de nuevo después de salir del menú.
	El límite de pando, inclinación o zoom ha sido alcanzado	Intente pandear/inclinar/zoom en otra dirección.
El control remoto no está funcionando.	El botón “camera select” no está ajustado para coincidir con el “IR address” ajustado en el interruptor DIP de la cámara.	Escoja el número “IR select” correcto para que coincidan las configuraciones.
La cámara no puede ser controlada via VISCA.	La conexión entre la PC y la cámara es incorrecta	Lea la sección de información de la conexión cableada de este manual.
	Los comandos que ha enviado son incorrectos	Lea el manual de VISCA.
La cámara no está funcionando para nada.	No hay respuesta de imagen o por parte de la cámara.	Desconecte la corriente, y espere unos minutos, luego conecte de nuevo a la electricidad.

Video:

Sensor: 1/2.8 inch high quality HD CMOS sensor

Dynamic Range: Dynamic image: 16: 9 2,070,000 effective pixel

Resolution: 1080P60/50/30/25, 1080I60/50, 720P60/50/30/25

Optical Zoom: 18x optical zoom, f=4.7---84.6mm

Viewing Angle: 3.2° (far) --62° (near)

Min Lux: 1.8Lux

White balance : Auto / Manual

Focus: Auto / Manual

Iris : Auto / Manual

Electronic shutter : Auto / Manual

Inputs:

HD Interfaces: USB 3.0 & DVI-I Interface

Control: RS-232 8 pin mini DIN

General:

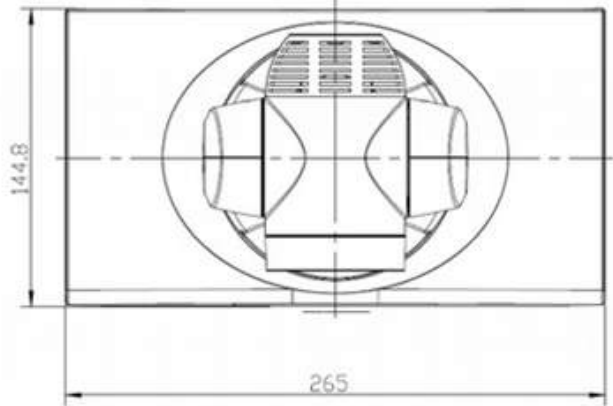
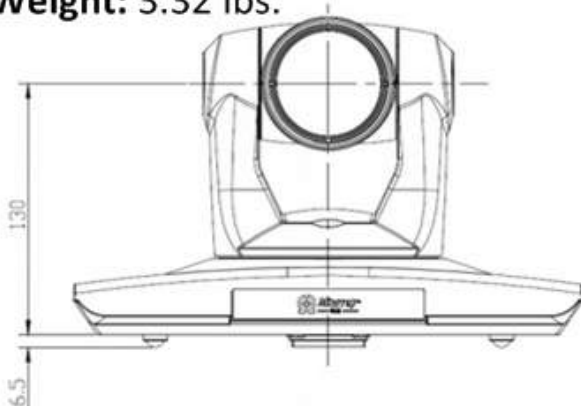
Rotation: Pan rotation: ±170°

Tilt rotation: -30 ° ~ +90°

Control: RS-232 8 pin mini DIN

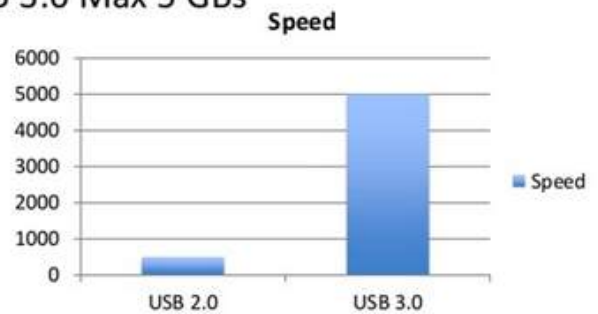
Power: AC110V-AC220V to DC12V/1.5A

Weight: 3.32 lbs.



USB 2.0 vs USB 3.0

- USB 2.0 Max 480 MBs
- USB 3.0 Max 5 GBs



Part of the HuddleCamHD Camera Line



HUDDLECAMHD 10X

HuddleCamHD | 10X Optical Zoom |
USB 3.0 | 1920x1080p



HUDDLECAMHD 18X

HuddleCamHD | 18X Optical Zoom USB 3.0 1920x1080p
Camera



HUDDLECAMHD 20X

HuddleCamHD | 20X Optical Zoom |
USB 3.0 | 1920x1080p



BlueJeans



easymeeting.net



FUZEBOX



Conference Room Service and Support



Haverford Systems is 100% Solar Powered.

**Join our USB 3.0 Webinar
every Friday @ 12PM EST
9AM PST
Click Here to Sign Up**

Haverford Systems is a design/build integration company focused on customer service and support. Haverford system entire office is Video Enabled with all the technology available for demo.

Call Us for more info

Call toll free: (800) 486-5276



Copyright 2014© Haverford Systems